

点型感温火灾探测器(A2R)/ JBF4111-Bp 使用说明书

一.概述

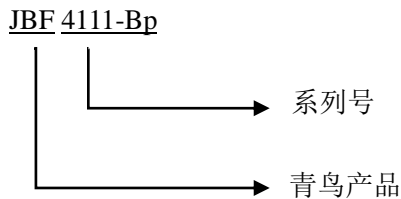
1.产品特点:

- 1.1 内置微处理器，探测器对自身采集到的数据进行存储和判断，并具有自诊断功能；
- 1.2 差定温报警；
- 1.3 采用导光柱，抗静电能力好；
- 1.4 采用玻璃封装温敏电阻，温度响应速度快；
- 1.5 输出温度升降曲线。可以通过控制器查看现场的温度升幅曲线；
- 1.6 稳定性高。抗灰尘附着、抗电磁干扰、抗腐蚀、抗环境温度影响能力强；
- 1.7 抗潮湿能力强，可适应不同气候环境的要求；
- 1.8 采用 SMT 表面贴装工艺；
- 1.9 外观设计美观大方；
- 1.10 JBF4111-Bp 是由蜂鸣底座与感温探测器组合而成，应用于青鸟火灾自动报警系统中。发出火灾警报的感温探测器配接蜂鸣底座后，底座会发出高分贝警报声。

2.主要用途及适用范围

- 2.1 相对湿度大；可能发生无烟火灾；经常有大量粉尘的环境；
- 2.2 正常情况下有烟雾和蒸汽滞留的环境；
- 2.3 厨房、锅炉房茶炉房、发电机房、烘干车间等；
- 2.4 室内车库、吸烟室等；
- 2.5 其它不宜安装感烟探测器的厅堂和公共场所。

3.型号的组成及其代表意义



4.使用环境条件

- 4.1 工作温度：-10~+50℃
- 4.2 贮存温度：-30~+75℃
- 4.3 相对湿度：≤93%

二.工作原理

感温探测器由热敏电阻及相应的放大处理等电路组成，报警部分由 CPU 接收来自控制器的报警命令，驱动蜂鸣器发出声音信号。热敏电阻是一种具温度敏感性的半导体电阻，电阻阻值随温度的变化而变化，当温度达到设定报警阈值时电路给出报警信号，向控制器发送报警信号，控制器确认报警并将报警的感温探测器火警灯点亮（常亮），同时启动与报警探测器配接的蜂鸣底座的报警声响（75dB~95dB）。

三.技术特性

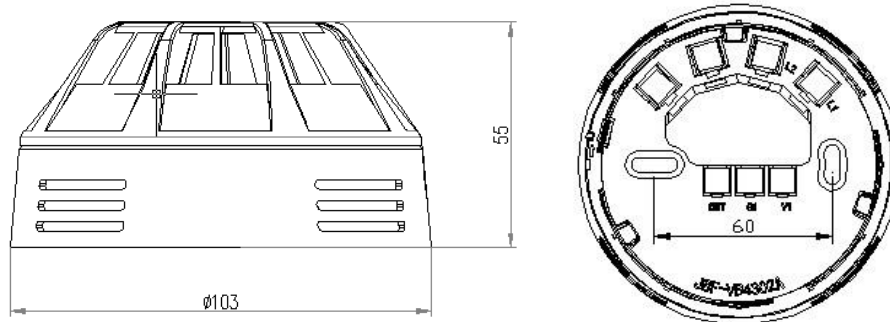
1.主要性能参数

工作电压	额定工作电压：DC24V(DC19V~DC27V)
报警电流	<30mA (24V)
报警音量	75dB~95dB (24V)
确认灯	监视状态闪亮，报警状态常亮（红色）

变调周期	2s
外形尺寸	Φ 103mm × 55mm
编码方式	使用专用电子编码器（探测器和底座一对一，写入相同地址码）
编址范围	1-200
保护面积	20-30m ²
线制	四线制：通讯线 L1、L2（无极性），24V 电源线 V1、G1（有极性）

四.尺寸

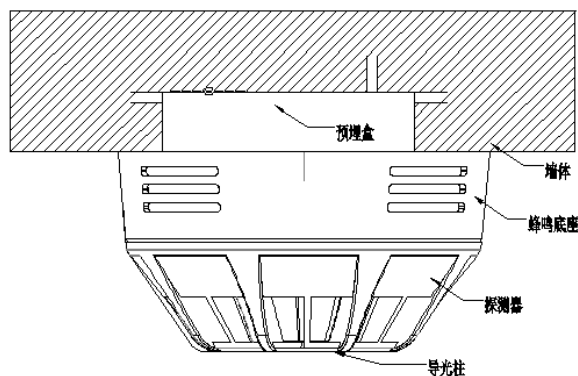
1.外形及安装尺寸



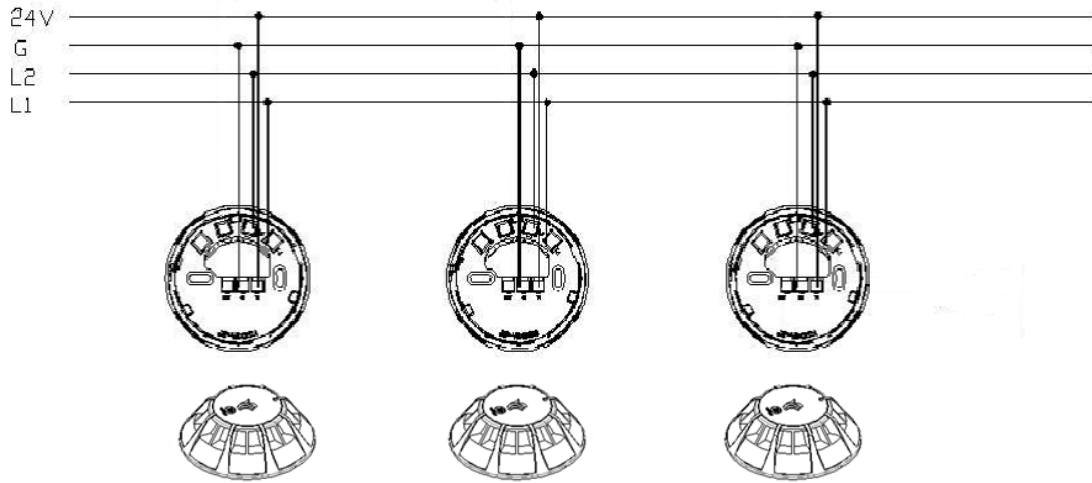
五.安装、调试

1.安装程序、方法及注意事项

- 1.1 布线施工后，通过使用膨胀螺栓或预埋盒将底座固定在墙上，安装孔距为 60mm。
- 1.2 安装之前，要将感温探测器和蜂鸣底座，一对一，写入相同地址码（1-200）。底座地址必须与底座配接的感温探测器的地址一致（注意：用编码器读不出蜂鸣底座地址）。
- 1.3 底座 L1、L2 连接在控制器总线 L1、L2 上（无极性）；底座上 V1 和 G1 分别连接在直流电源 DC24V 和 GND 上（注意极性）。
- 1.4 底座在布线检查后、调试之前安装，以防止因不恰当安装作业造成损失。
- 1.5 将探测器嵌入底座，然后按顺时针方向拧紧即可。
- 1.6 将探测器与底座拧在一起后，连接入控制器中，进行登记（注意：当蜂鸣底座单独接入控制器时，在控制器中读不到底座的应答电流，也登记不上）。
- 1.7 安装时宜带手套操作，以保持探测器外壳清洁。
- 1.8 安装图例：



1.9 按下图所示连线，注意极性要正确。



六. 安装、调试后的验收试验项目、方法和判据

验收依据：《火灾自动报警系统施工及验收规范》

七. 故障分析与排除

故障现象	原因分析	排除方法
巡检灯不亮	未开通电源	打开电源
	接触不良	重新接线
巡检灯亮，报故障	DC24V 电源未接通	检测对应探测器下的蜂鸣底座 24V 线是否接好，重新接好 24V 电源线
不能登记	探测器未编码	使用专用编码器对现场部件编码
	编码地址范围错误	参照编码器说明书重新编码
与探测器配接的蜂鸣底座在探测器报警后没有启动声功能	蜂鸣底座和探测器的地址不一致	探测器、底座的地址必须一致，参照编码器说明书重新对底座编码，编码范围 1~200
上电之后带蜂鸣器的底座启动声功能	控制器发出火警命令	清除使得探测器报警的外接条件，控制器复位

八.保养

建议检测验收前加防尘罩保护，但系统正式运行前一定要去掉防尘罩。

青鸟环宇消防设备股份有限公司

地 址：中国北京市海淀区成府路 207 号北大青鸟楼
邮 编：100871
服务热线：400 0089 119
传 真：010-62755692
网址：<http://www.jbufa.com>

Jade Bird Fire Co., Ltd.

Address: Jade Bird Building, 207 Chengfu Road,
Haidian District, Beijing, P. R. China

Post Code: 100871

Tel: 400 0089 119

Fax: +86-10-62755692

Website: <http://www.jbufa.com>

